



### Gewicht

Betriebsgewicht (schutzdach / kabine)	1835 / 1975 kg
Transportgewicht (schutzdach / kabine)	1760 / 1900 kg

### Motor

Typ	Yanmar 3TNV70-VBVA2
Kraftstoff	Diesel
Zylinder	3
Nettleistung	9,5 kW
Batterie	12 V - 45 Ah

### Leistungen

Fahrgeschwindigkeit	2,2 / 4,1 km/h
Drehgeschwindigkeit	10 U/min
Grabkraft (Ausleger)	7.4 kN
Grabkraft (Löffel)	15.2 kN
Traktionskraft	17 kN
Maximale Steigfähigkeit	30°
Schalldruckpegel (2000/14/CE & 2005/88/CE)	91 dB(A)
Lärmpegel am Arbeitsplatz	79 dB(A)

### Hydraulikanlage

Maximaldruck	200 bar
1 Verstellpumpe	48,3 l/min

### Unterwagen

Anzahl untere Stützrollen	3
Kettenspanner	Fettpresse

### Füllmengen

Kraftstofftank	24.5 l
Kühflüssigkeit	3.2 l
Motoröl	2.8 l
Hydraulikkreis	28.5 l
Hydrauliktank	20 l

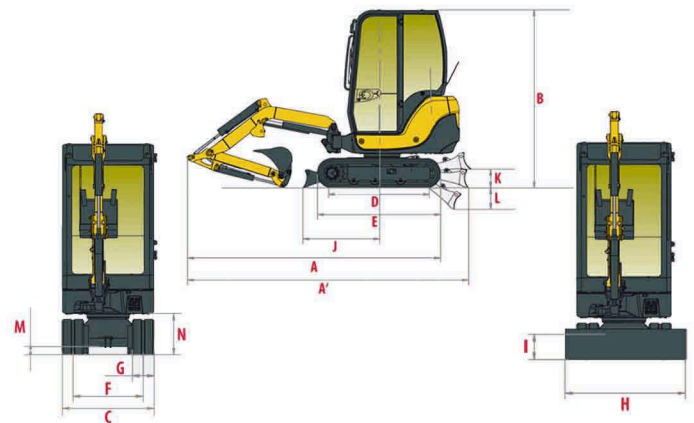
### Serienmässige Ausstattung

- Indirekteinspritzung + Wasserabscheider
- Hydraulikanlage LUDV (Flow sharing)
- 1 Zusatzkreis mit Proportionalregelung
- Einstellbarer Sitz mit Stoffbezug und Kopfstütze
- Verstellbares Fahrwerk
- 4 Hubösen (2 auf dem Rahmen, 2 auf dem Planierschild)
- Zweigeteilter Versorgungsschlauch des Räumerschilddrillzylinders
- Sicherheitshebel + Sicherheitsgurt
- 1 in den Ausleger integrierte LED-Leuchte
- Schutz von Planierschild- und Auslegerzylinder
- Durch Hüllen vor Abrieb geschützte Hydraulikschläuche
- Spritzschutz für Dieselbefüllung
- Abschließbar, Motorhaube und Seitenhauben

### Sonderausstattung

- Sicherheitsventil für Hubbetrieb
- Breite Fahrpedale + Sitz mit Kunstleder
- Schnellverschlüsse + Zentralschmieranlage
- Radio mit USB Steckdose und SD Karte Leser
- GPS-Lokalisierung + Fahralarm
- Verstärkter Schutz der Zylinder
- Diebstahlsicherung (mit Schlüssel / über Tastatur)
- 2 LED-Scheinwerfer vorne an der Maschine + 1 LED-Leuchte + Rundumleuchte hinten

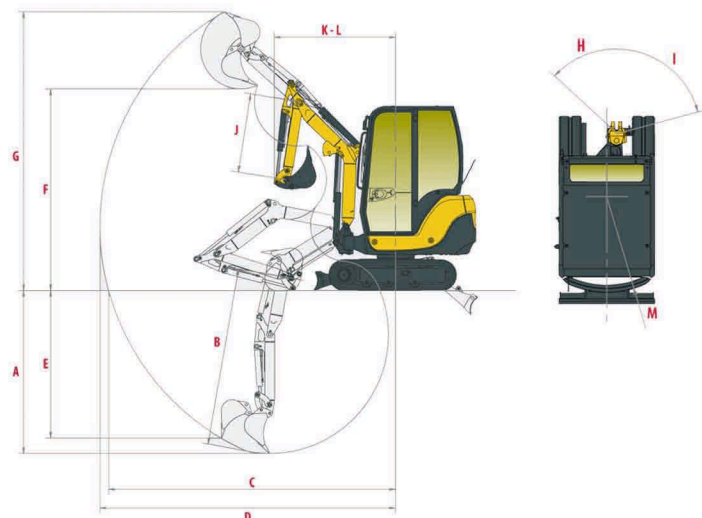
### Abmessungen



A. 3660 mm	H. 980 / 1320 <sup>2</sup> mm
A'. 3775 mm	I. 230 mm
B. 2240 / 2280 <sup>*</sup> mm	J. 1095 mm
C. 980 / 1320 <sup>2</sup> mm	K. 240 mm
D. 1180 mm	L. 300 mm
E. 1560 mm	M. 160 mm
F. 750 / 1090 <sup>2</sup> mm	N. 410 mm
G. 230 mm	

\* Schutzdach / Kabine

<sup>2</sup> Eingefahrenes Fahrwerk / Ausgefahrenes Fahrwerk



A. 2420 mm	H. 40°
B. 2580 mm	I. 80°
C. 3950 mm	J. 1160 mm
D. 4040 mm	K. 1540 mm
E. 2140 mm	L. 1340 mm
F. 2740 mm	M. 980 mm
G. 3760 mm	