



### Gewicht

|  |                |
|--|----------------|
| Betriebsgewicht (schutzdach / kabine)  | 2120 / 2260 kg |
| Transportgewicht (schutzdach / kabine) | 2045 / 2185 kg |

### Motor

|                      |                      |
|----------------------|----------------------|
| Typ                  | Yanmar 3TNV76-SBVA2  |
| Kraftstoff           | Diesel               |
| Zylinder             | 3                    |
| Maximales Drehmoment | 69 N.m. / 1600 U/min |
| Nettleistung         | 13,4 kW              |
| Batterie             | 12 V - 45 Ah         |

### Leistungen

|  |                |
|--|----------------|
| Fahrtgeschwindigkeit                       | 2,4 / 4,1 km/h |
| Drehgeschwindigkeit                        | 9,5 U/min      |
| Grabkraft (Ausleger)                       | 11,8 kN        |
| Grabkraft (Löffel)                         | 18,6 kN        |
| Traktionskraft                             | 20,4 kN        |
| Maximale Steigfähigkeit                    | 30°            |
| Schalldruckpegel (2000/14/CE & 2005/88/CE) | 92 dB(A)       |
| Lärmpegel am Arbeitsplatz                  | 80 dB(A)       |

### Hydraulikanlage

|                          |          |
|--------------------------|----------|
| Maximaldruck             | 206 bar  |
| 1 Doppelte Verstellpumpe | 50 l/min |

### Unterwagen

|                           |            |
|---------------------------|------------|
| Anzahl untere Stützrollen | 4          |
| Kettenspanner             | Fettpresse |

### Füllmengen

|                 |       |
|-----------------|-------|
| Kraftstofftank  | 29 l  |
| Kühlflüssigkeit | 4 l   |
| Motoröl         | 3,9 l |
| Hydraulikkreis  | 32 l  |
| Hydrauliktank   | 20 l  |

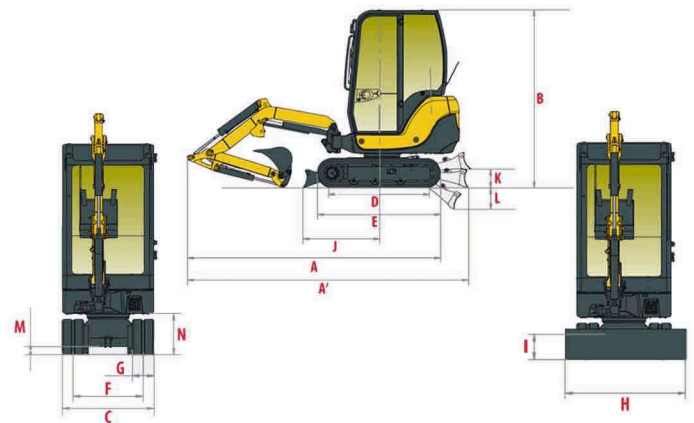
### Serienmässige Ausstattung

- Indirekteinspritzung + Wasserabscheider
- Hydraulikanlage LUDV (Flow sharing)
- 1 Zusatzkreis mit Proportionalregelung
- Einstellbarer Sitz mit Stoffbezug und Kopfstütze
- Asymmetrischen Raupenkettens (System VICTAS)
- 4 Hubösen (2 auf dem Rahmen, 2 auf dem Planierschild)
- Zweigeteilter Versorgungsschlauch des Räumschildzylinders
- Sicherheitshebel + Sicherheitsgurt
- 1 in den Ausleger integrierte LED-Leuchte
- Schutz von Planierschild- und Auslegerzylinder
- Durch Hüllen vor Abrieb geschützte Hydraulikschläuche
- Spritzschutz für Dieselbefüllung
- Abschließbar, Motorhaube und Seitenhauben

### Sonderausstattung

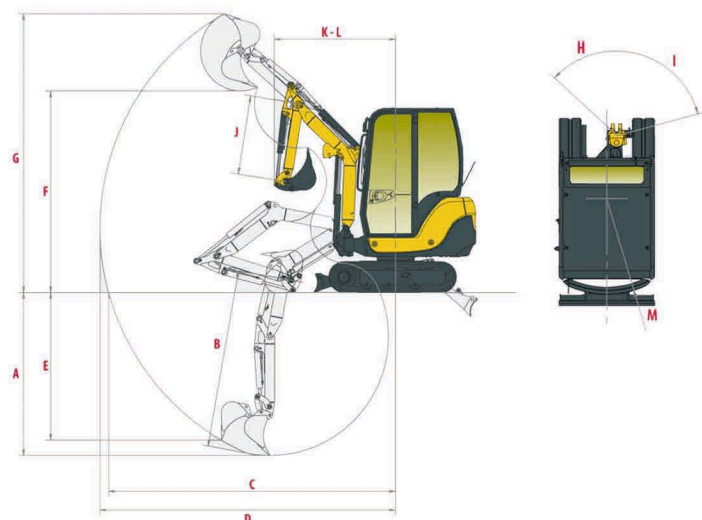
- Sicherheitsventil für Hubbetrieb
- Sitz mit Kunstleder
- Schnellverschlüsse + Zentralschmieranlage
- Radio mit USB Steckdose und SD Karte Leser
- GPS-Lokalisierung + Fahralarm
- Verstärkter Schutz der Zylinder
- Diebstahlsicherung (mit Schlüssel / über Tastatur)
- 2 LED-Scheinwerfer vorne an der Maschine + 1 LED-Leuchte + Rundumleuchte hinten

### Abmessungen



|                     |            |
|---------------------|------------|
| A. 3775 mm          | H. 1380 mm |
| A'. 4090 mm         | I. 300 mm  |
| B. 2320 / 2360 * mm | J. 1270 mm |
| C. 1380 mm          | K. 370 mm  |
| D. 1450 mm          | L. 340 mm  |
| E. 1890 mm          | M. 280 mm  |
| F. 1160 mm          | N. 490 mm  |
| G. 250 mm           |            |

\* Canopy / Cabine



|            |            |
|------------|------------|
| A. 2480 mm | H. 40°     |
| B. 2650 mm | I. 80°     |
| C. 4130 mm | J. 1200 mm |
| D. 4240 mm | K. 1700 mm |
| E. 2085 mm | L. 1460 mm |
| F. 2760 mm | M. 980 mm  |
| G. 4020 mm |            |