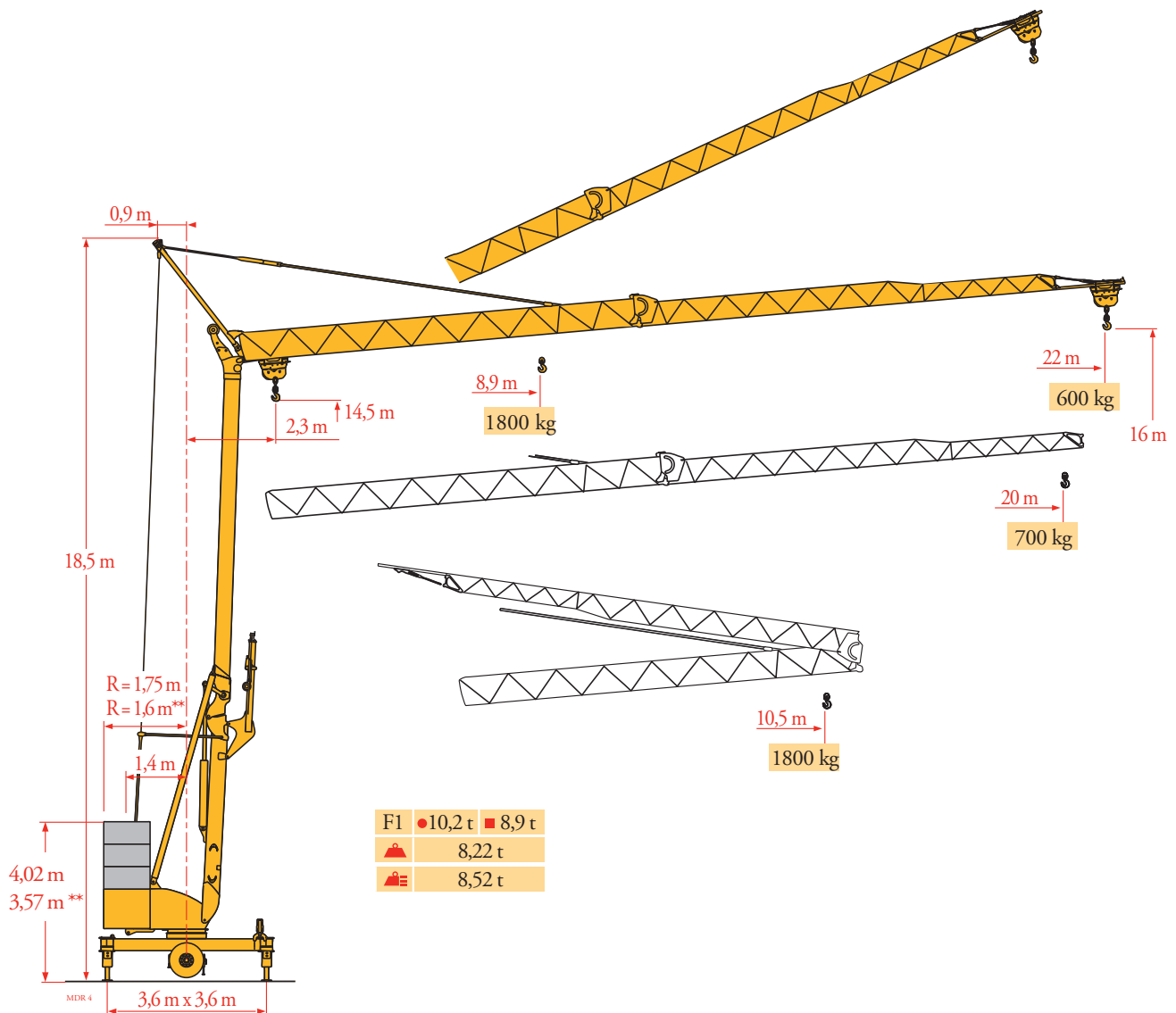
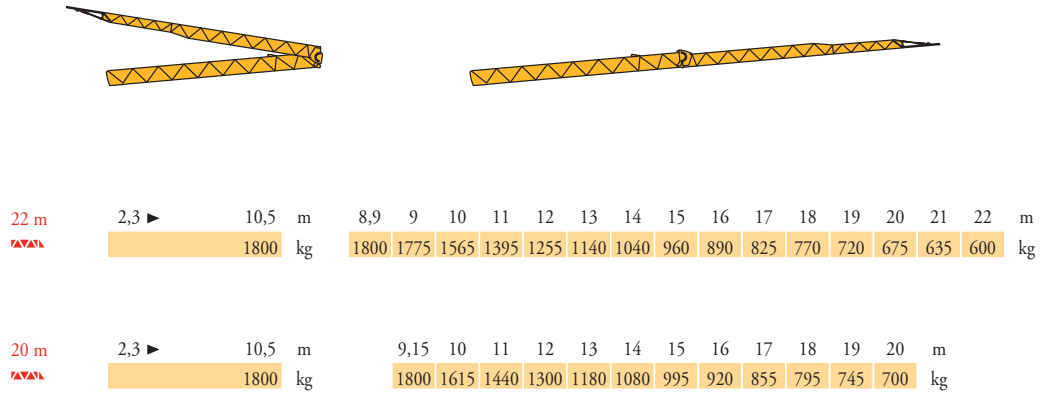


Potain Igo MB 13A



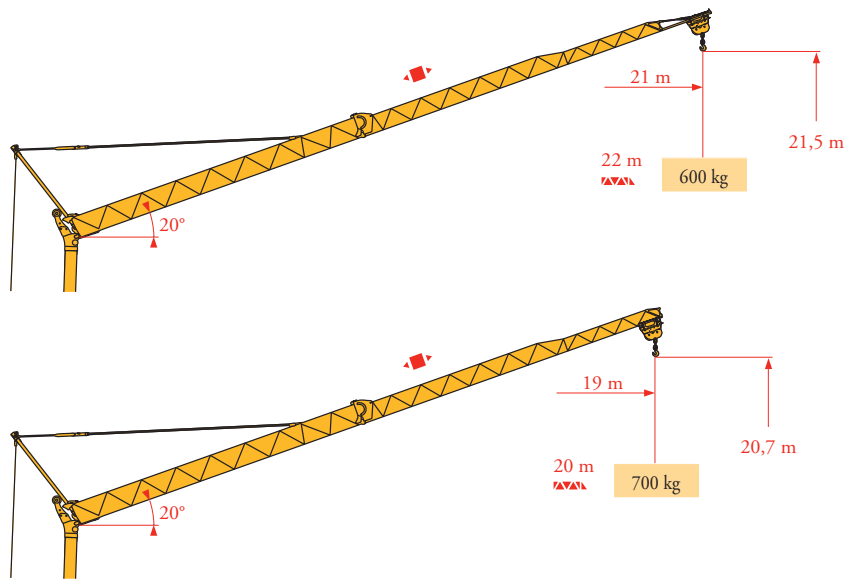
Courbes de charges
Lastkurven
Load diagrams
Curvas de cargas
Curve di carico
Curva de cargas
Диаграммы грузоподъемностей

MDR₃



Flèche relevée
Ausleger in Steilstellung
Luffing jib
Flecha izada
Braccio impennato
Lança inclinada
Маховая стрела

MDR₄



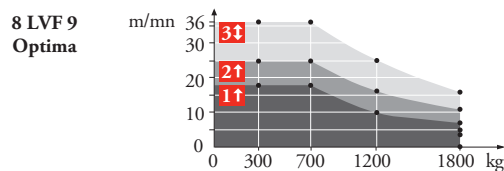
FR	DE	EN	ES	IT	PT	RU
Chariot distributeur Réactions en service Réactions hors service	Verfahrbare Laufkatze Reaktionskräfte in Betrieb Reaktionskräfte außer Betrieb	Traversing trolley Reactions in service Reactions out of service	Carro distribuidor Reacciones en servicio Reacciones fuera de servicio	Carrellino distributore Reazioni in servizio Reazioni fuori servizio	Carro distribuidor Reacções em serviço Reacções fora de serviço	Грузовая тележка Реакции при работе Реакции в покое
A vide sans lest (ni train de transport) avec flèche et hauteur maximum.	Ohne Last, Ballast (und Transportachse), mit Maximalausleger und Maximalhöhe.	Without load, ballast (or transport axes), with maximum jib and maximum height.	Sin carga, sin lastre, (ni tren de transporte), flecha y altura máxima.	A vuoto, senza zavorra (ne assali di trasporto) con braccio massimo e altezza massima.	Sem carga (nem trem de transporte) - sem lastro com lança e altura máximas.	Вес без груза, балласта (или транспортных осей), с максимальной длиной стрелы и максимальной высотой.
Poids total du lest	Ballast-Gesamtgewicht.	Gross ballast weight.	Peso total del lastre.	Peso totale della zavorra.	Peso total do lastro.	общий вес груза

Mécanismes
Antriebe
Mechanisms
Mecanismos
Meccanismi
Mecanismos
Механизмы

MDR 3

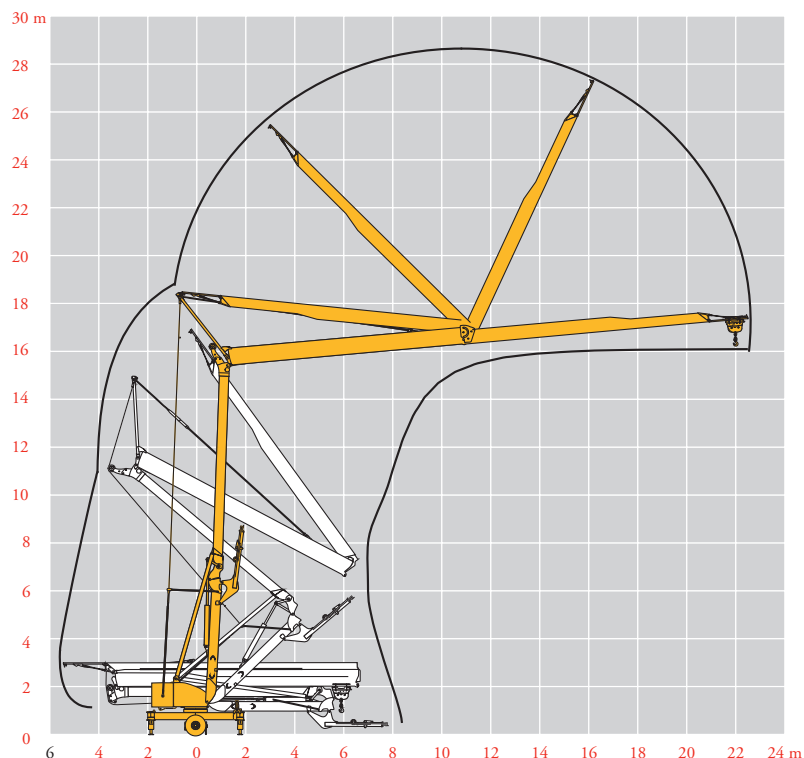
							ch - PS hp	kW
	8 LVF 9 Optima	230 V 20 A 1	m/min	↑ 3,5 ↓ 3,5	↑ 7 ↓ 16	↑ 18 ↓ 36	3,3	2,4
			kg	1800	1800	700		
		230 V 32 A 2	m/min	↑ 3,5 ↓ 3,5	↑ 11 ↓ 16	↑ 25 ↓ 36	5,2	3,8
			kg	1800	1800	700		
		400 V 3	m/min	↓ 3,5	↓ 16	↓ 36	7,5	5,5
			kg	1800	1800	700		
	1 DVF 4	-	m/min	14 - 28			1,5	1,1
	RVF 20	-	tr/min U/min rpm	0 → 1			1,5	1,1

	IEC 60204-32	kVA
	230 V(+6% -10%) 50 Hz 400 V(+10% -10%) 50 Hz / 480 V(+ 6% -10%) 60 Hz	230 V 20 A: 4,6 kVA 230 V 32 A: 7,4 kVA 400 V/480 V: 11 kVA



Montage
Montage
Erection
Montaje
Montaggio
Montagem
Монтаж

MDR 4



FR

- Levage
- Distribution
- Orientation
- 50 Hz Monophasé
- Voir documentations techniques.

DE

- Heben
- Katzfahren
- Schwenken
- 50 Hz Einphasige
- Siehe technische Dokumentation.

EN

- Hoisting
- Trolleying
- Slewing
- 50 Hz Single phase
- See technical documentations.

ES

- Elevación
- Distribución
- Orientación
- 50 Hz Monofásica
- Consulte la documentación técnica.

IT

- Sollevamento
- Distribuzione
- Rotazione
- 50 Hz Monofase
- Vedere la documentazione tecnica.

PT

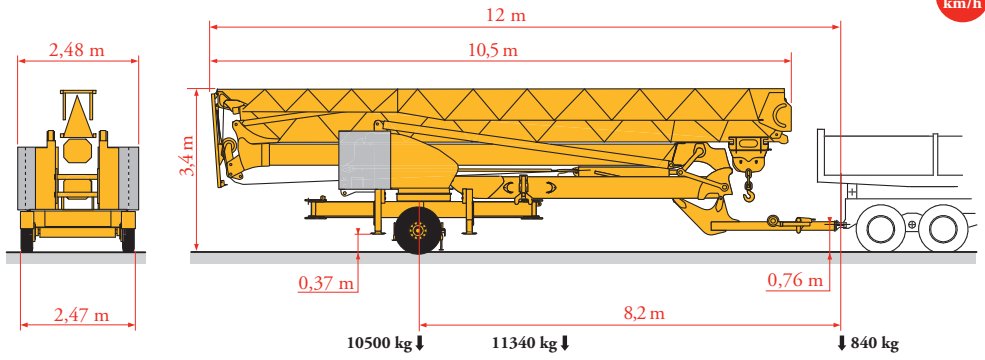
- Elevação
- Distribuição
- Rotação
- 50 Hz monofásica
- Consultar documentações técnicas.

RU

- Подъем
- Перемещение каретки
- Поворот
- Однофазное напряжение 50Hz
- см. техническую документацию

Transport
 Transport
 Transport
 Transporte
 Trasporto
 Transporte
 Транспортировка

MDR 6



Document commercial non contractuel. Pour toute information technique se référer à la notice correspondante.

Unverbindliches Vertriebsdokument. Für technische Informationen, siehe die entsprechenden Anweisungen.

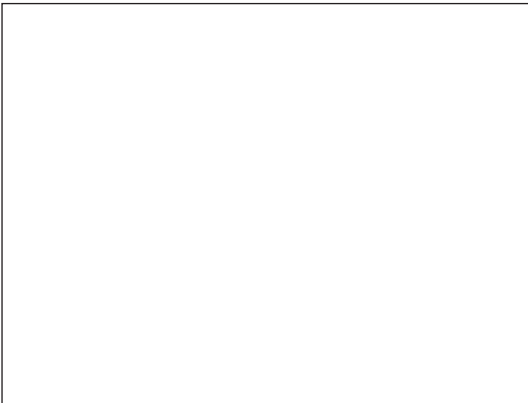
This commercial document is not legally binding. For any technical information, please refer to the corresponding instructions.

Documento commercial no contractual. Para cualquier información técnica, ver la noticia correspondiente.

Documento commerciale non vincolante. per tutte le informazioni tecniche fare riferimento al catalogo istruzioni.

Documento comercial não contractual. Para qualquer informação técnica complementar consultar as respectivas instruções.

Этот коммерческий документ не является юридически обязательным. Для получения технической информации, см. соответствующие инструкции.



Manitowoc - Americas - World Headquarters
 2400 S. 44th Street • Manitowoc • WI 54220 USA
 Tel: +1 920 684 4410 • Fax: +1 920 652 9778

Manitowoc - Europe, Middle East & Africa
 Ecully, France
 18, rue de Charbonnières B.P. 173 • 69132 ECULLY Cedex • FRANCE
 Tel: +33 (0)4 72 18 20 20 • Fax: +33 (0)4 72 18 20 00

Manitowoc - Asia Pacific
 16F Xu Hui Yuan Building,
 1089 Zhongshan No.2 Road (S) • Shanghai 200030 China
 Tel: +86 21 6457 0066 • Fax: +86 21 6457 4955